

Herrajes para arquitectura

Gama de cierrapuertas



Cierrapuertas dormakaba

Conoce nuestros modelos

Modelos de guía

TS 93



TS 92 / TS 91



TS 99



TS 97



TS 90



Modelos ocultos

ITS 96 EN 2-4



ITS 96 EN 3-6



RTS 85



BTS 80



BTS 75V-BTS 65



Modelos de brazo

TS 83



TS 73V



TS 71



TS Kompakt



TS 68



Índice

Cierrapuertas

Técnica del cierrapuertas	4
Elección del modelo	5
Declaración de prestaciones y marcado CE	6



Cierrapuertas aéreos de guía deslizante y mecanismo de leva

TS 93	7
Sistema TS 93	8
TS 92 / TS 91	9
TS 97	10
TS 99	11
TS 90	12



Cierrapuertas aéreos ocultos con mecanismo de leva

ITS 96 EN 3-6 / EN 2-4	17
Sistemas ITS 96	18
RTS 85	19



Cierrapuertas aéreos de brazo articulado y piñón de cremallera

TS 83	13
TS 71	14
TS 68	15
TS Kompakt	16



Cierrapuertas de suelo

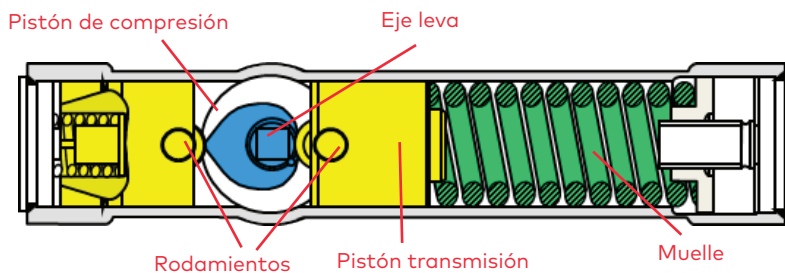
BTS 80	20
Sistemas BTS 80	21
BTS 75V	22
BTS 65	23



Cerraduras

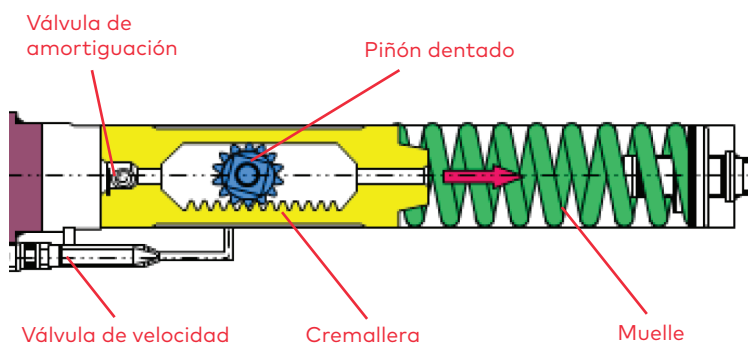
Técnica de cerraduras

Sistemas de leva



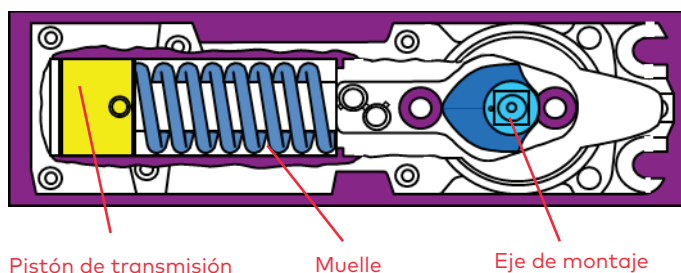
Los cerraduras con tecnología EASY OPEN (Cam-action), reducen inmediatamente y de manera notable el par de fuerza de apertura. Sobre todo, los niños y las personas mayores o discapacitadas pueden abrir la puerta sin necesidad de aplicar mucha fuerza.

Sistemas de piñón cremallera



Los cerraduras con piñón cremallera garantizan un control total sobre la puerta. Puertas de gran envergadura o con problemas de aire tienen la solución con este tipo de mecanismos.




Sistemas de suelo



Los cerraduras de suelo permiten equipar puertas de todo tipo, incluso puertas de hasta 300 kg. Con el herraje apropiado permiten fabricar puertas de simple o doble acción.


Cierrapuertas

Elección del modelo

Cierrapuertas aéreos de piñón cremallera		Homologaciones	Fuerza	Tamaño puertas en mm.	Peso máx.
	TS Kompakt Mecánica básica Uso moderado Brazo normal y retenedor		EN 2/4	850 950 1.100   	60 kg.
	TS 68 Mecánica básica Uso moderado Brazo normal y retenedor		EN 2/4	850 950 1.100   	60 kg.
	TS 71 Mecánica resistente Uso frecuente Brazo normal y retenedor		EN 3/4	950 1.100  	100 kg.
	TS 83 Puertas exteriores/problemas aire Uso intensivo Brazo normal y retenedor		EN 3-6 EN 7	950 1.100 1.250 1.400     1.600 	180 kg. 200 kg.
Cierrapuertas aéreos de leva con guía deslizante		Homologaciones	Fuerza	Tamaño puertas en mm.	Peso máx.
	TS 90 Cuatro posibilidades de montaje con un mismo modelo Uso moderado		EN 3/4	850 950 1.100   	60 kg.
	TS 91 Versátil y atractivo Uso moderado		EN 3	950 	60 kg.
	TS 92 Versátil y atractivo Uso frecuente		EN 2-4	850 950 1.100   	100 kg.
	TS 93 Para puertas exteriores Cinco válvulas de regulación Uso intensivo		EN 2-5 EN 5-7	850 950 1.100 1.250     1.250 1.400 1.600   	120 kg. 160 kg.
	TS 97 Tres válvulas de regulación Uso frecuente Misma medida guía y cuerpo		EN 2-4	850 950 1.100   	100 kg.

Cierrapuertas

Elección del modelo

Cierrapuertas ocultos de suelo para vaivén o batiente		Homologaciones	Fuerza	Tamaño puertas en mm.	Peso máx.
	BTS 65 Para puerta vaivén Uso moderado	CE	EN 3	950 	100 kg.
			EN 4	1.100 	
	BTS 75 V Para vaivén y batiente Uso frecuente	 CE	EN 1-4	750  850  950  1.100 	120 kg.
	BTS 80 Puertas exteriores Para vaivén y batiente Uso intensivo	 CE	EN 3	950 	300 kg.
			EN 4	1.100 	
			EN 6	1.400 	
Cierrapuertas ocultos embutidos con guía deslizante		Homologaciones	Fuerza	Tamaño puertas en mm.	Peso máx.
	ITS 96 Uso moderado Grueso mínimo 40 mm	 CE	EN 2-4	850  950  1.100 	130 kg.
	Para puertas exteriores Uso intensivo Grueso mínimo 50 mm		EN 3-6	950  1.100  1.250  1.400 	
Cierrapuertas ocultos embutidos en techo o marco		Homologaciones	Fuerza	Tamaño puertas en mm.	Peso máx.
	RTS 85 Uso intensivo Herraje específico para puerta de vaivén o batiente	CE	EN 3	950 	120 kg.
			EN 4	1.100 	
			EN 5	1.250 	

Declaración de prestaciones/Marcado CE

El reglamento (UE) nº 305/2011 entró en vigor el 1 de Julio de 2013, que establece condiciones armonizadas para la comercialización de los productos de construcción y se deroga la Directiva 89/106/CEE.

Esta regulación exige a los fabricantes de productos de la construcción elaborar una declaración de prestaciones cuando un producto de construcción está cubierto por una norma armonizada, o cumple con una evaluación técnica europea emitida para ese producto.

Al hacer una declaración de prestaciones, el fabricante asume la responsabilidad legal de la conformidad del producto con las prestaciones declaradas. Si la declaración de prestaciones no ha sido hecha por el fabricante, el marcado CE no puede ser fijado.

Los cerraduras solo pueden tener el marcado CE cuando tienen un uso destinado a las puertas corta-fuego/ corta-humo.

En este caso, debe seguir el sistema 1 de evaluación y verificación de la constancia de prestaciones.

EN-1154 – Dispositivos de cierre controlado de puertas.

EN-1155 – Dispositivos de retención electromagnética para puertas batientes.

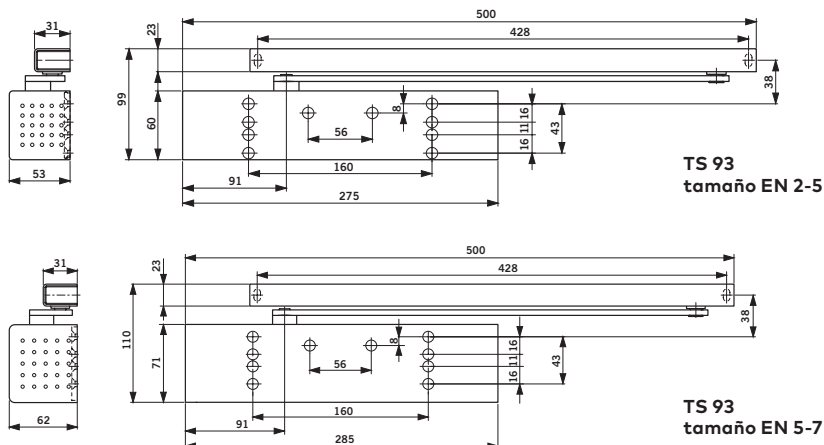
EN-1157 – Dispositivos de coordinación de puertas.

 Producto homologado y probado en puerta cortafuego

 El producto dispone de marcado CE

TS 93

Máxima tecnología para cualquier puerta



Ventajas:

- Aspecto idéntico en toda la gama de producto.
- Alta comodidad de paso y cierre auto controlado.
- Regulaciones frontales que facilitan el uso.
- Pre base de montaje con sistema universal de agujeros y fijación de seguridad de la carcasa.
- Apropiado para aperturas exteriores.

Certificación

Conforme EN-1154.
Declaración de prestaciones.
Marcado **CE**



ISO 9001
DAP: Declaración ambiental de producto.

Uso Intensivo:



Características:

- Fuerza de cierre con regulación continua mediante válvula.
- Regulación de velocidad y golpe final independientes.
- Regulación de amortiguación a la apertura a partir de 70°.
- Regulación de retardo al cierre entre 120° y 70°.
- Pre-base de montaje incluida.

Versiónes:

TS-93 B
Montaje normal en lado bisagras.
Montaje invertido en lado contrario.
TS-93 G
Montaje invertido lado bisagras.
Montaje normal en lado contrario.

Aplicaciones:

Puertas entre 850 hasta 1.250 mm (EN 2-5).
Puertas entre 1.250 hasta 1.600 mm (EN 5-7).
Para puertas a derecha e izquierda.

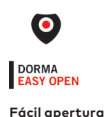
Opciones:

Colores: plata, blanco, negro, diseño inox, latón.
Set de retención, permite dejar la puerta abierta entre 75° y 150°, también es desconectable, lo que permite eliminar esta función una vez instalada.



Sistema TS 93

Sistema completo para puertas de simple y doble hoja



Fácil apertura



Vías de escape



Facilita el uso



Puertas cortafuego



Catálogos
Plantilla de montaje

Ventajas:

- Gama de soluciones completa en simple y doble hoja.
- Sistemas de fácil conexionado e instalación.
- Máxima fiabilidad debido a que el sistema hidráulico es independiente de la mecánica del selector.
- Guías combinables con otros modelos de la familia de leva (TS-92 y TS-91).
- Escuadras y placas de montaje opcionales para soluciones complejas.
- Posibilidad de instalación en lado bisagras y lado contrario.

Certificación:

Conforme EN-1154, EN 1155, EN1158
Declaración de prestaciones.
Marcado



ISO 9001
DAP: Declaración ambiental de producto.

Uso Intensivo:



Características:

- Guías con fijaciones ocultas en todos los modelos.
- Para las puertas de doble hoja, se suministra un sistema de fácil adaptación a los diferentes anchos de hoja.
- Idéntica imagen frontal para todas las guías que incorporan selector y electroimán.

Versiónes:

Simple hoja:

TS-93 EMF, TS-93 EMR

Doble hoja:

Montaje en lado bisagras

TS-93 GSR

TS-93 GSR-EMF1 – TS-93 GSR-EMF2 – TS-93 GSR-EM1G

Montaje en lado contrario a bisagras

TS-93 GRS-BG

TS-93 GSR-EMF 2/BG

Aplicaciones:

Puertas entre 1.220 hasta 2.500 mm. (EN 2-5)

Puertas entre 2.500 hasta 3.200 mm. (EN 5-7)

Para puertas a derecha e izquierda.

Opciones:

Colores: plata, blanco, negro, símil inox, latón.

Electroimanes incorporados en el sistema (EMF).

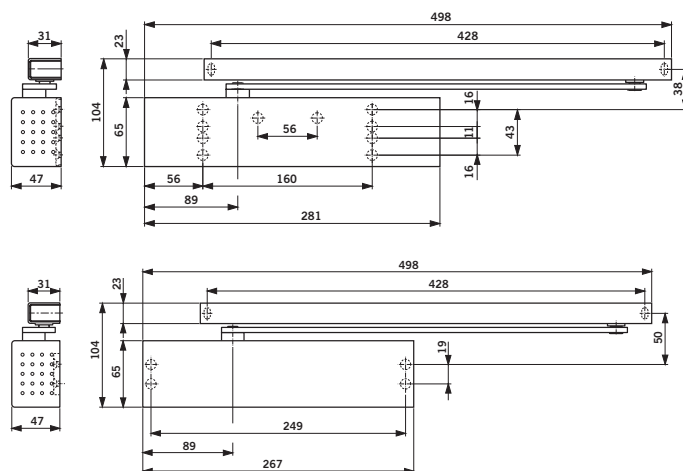
Detectores de humo y centralitas incorporadas (EMR).

Placas y escuadras para grandes retranqueos.



TS 92 / TS 91

Diseño y control



Ventajas:

- Aspecto idéntico en toda la gama de producto.
- Alta comodidad de paso y cierre auto controlado.
- Regulaciones frontales que facilitan el uso.
- Pre base de montaje con sistema universal de agujeros para sustitución a modelos superiores y fijación de seguridad de la carcasa para evitar manipulación.

Certificación:

Conforme EN-1154
Declaración de prestaciones.
Marcado **CE**



ISO 9001

Uso frecuente:



Características:

- Fuerza de cierre con regulación continua mediante válvula.
- Regulación de velocidad independiente.
- Regulación golpe final independiente.
- Pre-base de montaje incluida.

Versiones:

TS-92 B- TS-91 B
Montaje normal en lado bisagras.
Montaje invertido en lado contrario.
TS-92 G
Montaje invertido lado bisagras.
Montaje normal en lado contrario.

Aplicaciones:

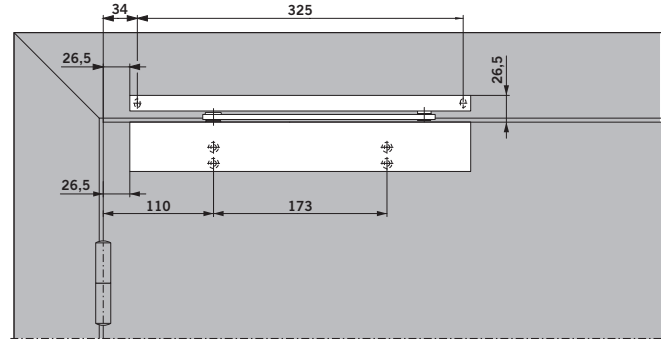
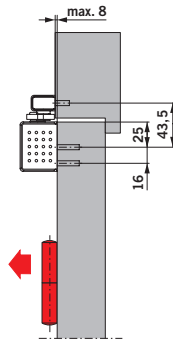
TS-92 EN 1-4
Puertas entre 750 hasta 1.110 mm.
TS-91 EN 3
Puertas 950 mm.
Para puertas a derecha e izquierda.

Opciones:

Colores: plata, blanco, negro, simil inox, latón.
Set de retención, permite dejar la puerta abierta entre 75° y 150°, también es desconectable, lo que permite eliminar esta función una vez instalada.

TS 97

Diseño único



Ventajas:

- Único modelo del mercado con 37 mm de espesor que permite montajes en espacios reducidos.
- Solución única en diseño y apariencia.
- Un solo embalaje de cierrapuertas y guía que simplifica el stock.
- Pre-base de montaje incorporada.
- Limitador de apertura incorporado.

Certificación:

Conforme EN-1154
Declaración de prestaciones.
Marcado **CE**



ISO 9001

Uso frecuente:



Características:

- Fuerza de cierre con regulación continua mediante válvula.
- Regulación de velocidad independiente.
- Regulación de golpe final independiente.
- Pre-base de montaje incluida.

Versiones:

TS-97

Montaje normal en lado bisagras.

Montaje normal en lado contrario a bisagras.

Aplicaciones:

Puertas entre 850 hasta 1.100 mm.
Para puertas a derecha e izquierda.

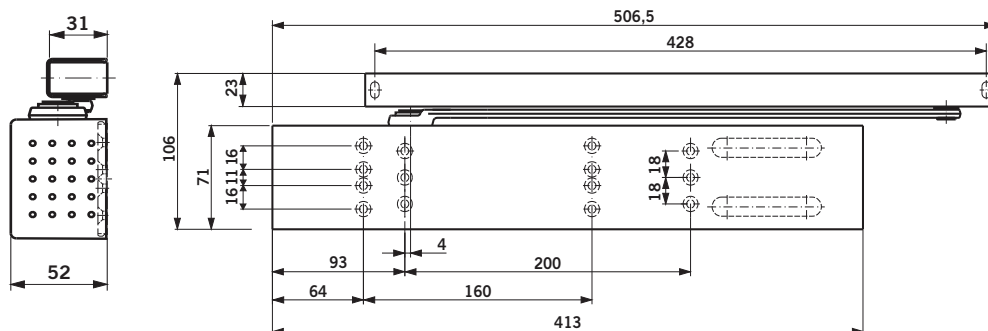
Opciones:

Colores: plata, blanco, simil inox, latón.

Set de retención, permite dejar la puerta abierta entre 80° y 120°.

TS 99

Prestaciones únicas



DORMA
ESCAPE

Vías de escape



Soluciones especiales



Facilita el uso



Puertas cortafuego



Catálogos
Plantilla de montaje

Ventajas:

- Elimina la problemática del uso de puertas en zonas determinadas o en lugares donde las puertas deben estar controladas pero sin ser un obstáculo para el usuario.
- Permite equipar puertas aisladas gracias a las opciones con centralita propia y detector de humos.
- Modelos con indicador de estado: alarma, stand-by y mantenimiento.

Certificación:

Conforme EN-1154, EN 1155
Declaración de prestaciones.
Marcado **CE**



ISO 9001

Uso intensivo:



Características:

- Fuerza fija, con sistema de desconexión del modo cierrapuertas dejando la puerta libre para abrirla sin ejercer ninguna fuerza.
- Regulación de velocidad independiente.
- Regulación de golpe final independiente.

Versiónes:

TS-99 FL, TS-99 FLR, TS-99 FLR-K
Montaje normal en lado bisagras.
Montaje invertido en lado bisagras.
Montaje combinado con 1 TS-93+ GSR en lado bisagras para puertas de doble hoja.

Aplicaciones:

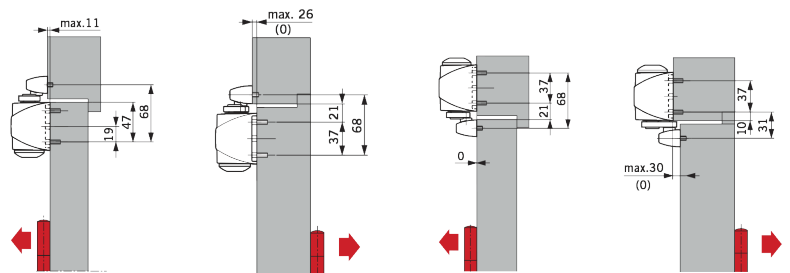
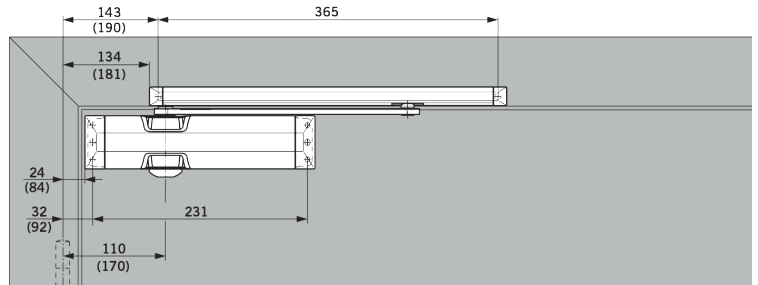
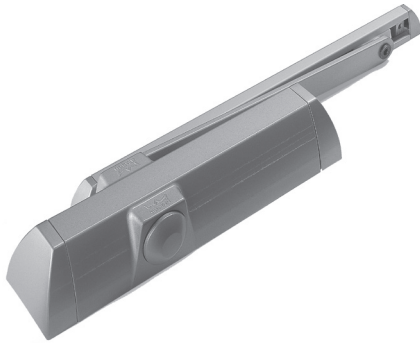
Puertas entre 750 hasta 1.100 mm.
Para puertas a derecha e izquierda.

Opciones:

Colores: plata, blanco y negro.
Detector de humo con fuente de alimentación RMZ.
Detector de humo RM.

TS 90

Alta tecnología para puertas estándar



DORMA
EASY OPEN

Fácil apertura



DORMA
ESCAPE

Vías de escape



Facilita el uso



Puertas cortafuego



Catálogos
Plantilla de montaje

Ventajas:

- Cierrapuertas de guía deslizante con tecnología de leva para puertas estándar.
- Único modelo con cuatro instalaciones posibles.
- Fijación directa sobre la puerta que permite su uso en cualquier superficie.
- Tapas de seguridad para la fijación y las válvulas de regulación.
- Sus dimensiones permiten resolver gran cantidad de situaciones con poco espacio en hojas o marcos de puerta.

Certificación:

Conforme EN-1154
Declaración de prestaciones.
Marcado **CE**



ISO 9001

Uso moderado:



Características:

- Fuerza regulable.
- Regulación de velocidad entre 160° y 15°.
- Regulación de golpe final entre 15° y 0°.

Versiónes:

TS-90 EN 3/4

Con guía incorporada.

Aplicaciones:

Puertas entre 950 hasta 1.100 mm.
Para puertas a derecha e izquierda.

Opciones:

Colores: plata, blanco, negro y oro.

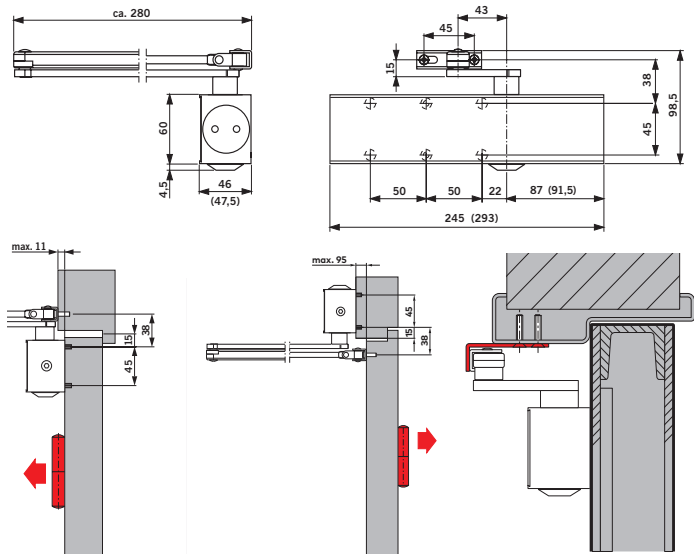
Set de retención, permite dejar la puerta abierta entre 80° y 145°.
Limitador de apertura que contribuye a evitar colisiones con las paredes colindantes.

Escuadra de retranqueo para marcos profundos.



TS 83

Clásico y potente



DORMA
ESCAPE

Vías de escape



Puertas cortafuego



Problemas de aire



Puertas difíciles



Catálogos
Plantilla de montaje

Ventajas:

- Diseño clásico y compacto.
- Modelo ideal para cualquier tipo de puerta y adaptable a casi todas las situaciones, incluso puertas con corrientes de aire.
- Incluye de serie amortiguación a la apertura y de manera opcional, el retardo al cierre, para aplicaciones especiales.
- Brazo retenedor desconectable que permite eliminar esta opción una vez realizada.

Certificación:

Conforme EN-1154
Declaración de prestaciones.
Marcado



ISO 9001

Uso intensivo:



Características:

- Regulación Fuerza.
- Regulación de velocidad independiente.
- Regulación de golpe final independiente.
- Amortiguación a la apertura regulable a partir de 70°.

Versiones:

TS-83 EN 3-6, TS-83 EN 7

Brazo normal.

Brazo retenedor desconectable. Permite dejar la puerta abierta entre 80° y 150°.

Montaje normal en lado bisagras.

Montaje invertido en lado contrario.

Aplicaciones:

Puertas entre 850 hasta 1600 mm.

Para puertas a derecha e izquierda.

Opciones:

Colores: blanco, negro, plata, marrón.

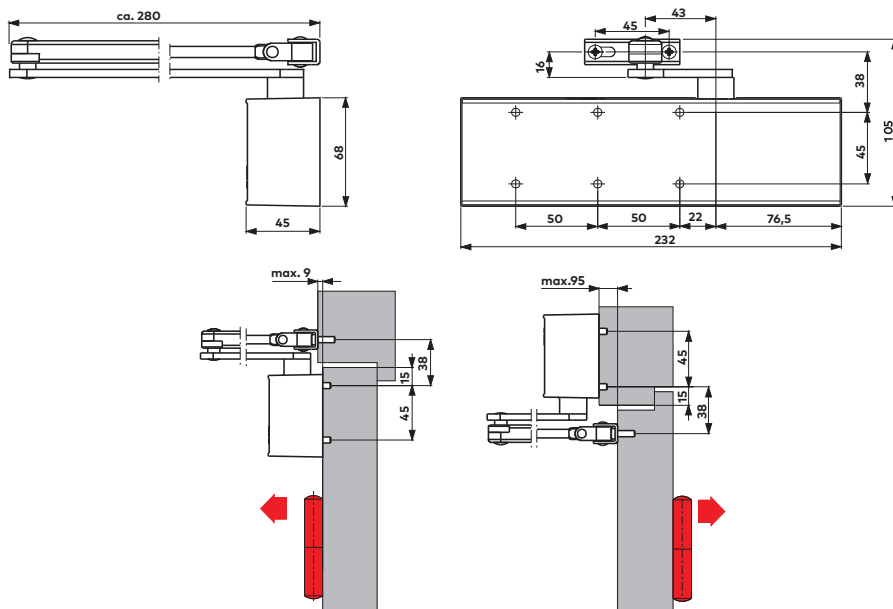
Válvula de retardo al cierre.

Placas de montaje y escuadras de retranqueo para marcos profundo.



TS 71

Clásico y versátil



DORMA

ESCAPE



Vías de escape Puertas cortafuego

Catálogos
Plantilla de montaje

Ventajas:

- Diseño clásico y compacto.
- Un modelo ideal para la mayoría de puertas metálicas de madera o perfiladas.
- Regulación frontal de velocidad.
- Fijaciones universales para fácil sustitución a modelos superiores.

Certificación:

Conforme EN-1154
Declaración de prestaciones.
Marcado **CE**



ISO 9001

Uso frecuente:



Características:

- Regulación Fuerza.
- Regulación de velocidad desde 180° a 15°.
- Regulación de golpe final desde 15° a 0°.
- Cobertor total del mecanismo de cierre.

Versiónes:

TS-71 EN 3/4

Brazo normal.

Brazo retenedor permite dejar la puerta abierta entre 80° y 150°.

Montaje normal en lado bisagras.

Montaje invertido en lado contrario.

Aplicaciones:

Puertas entre 950 hasta 1.100 mm.

Para puertas a derecha e izquierda.

Opciones:

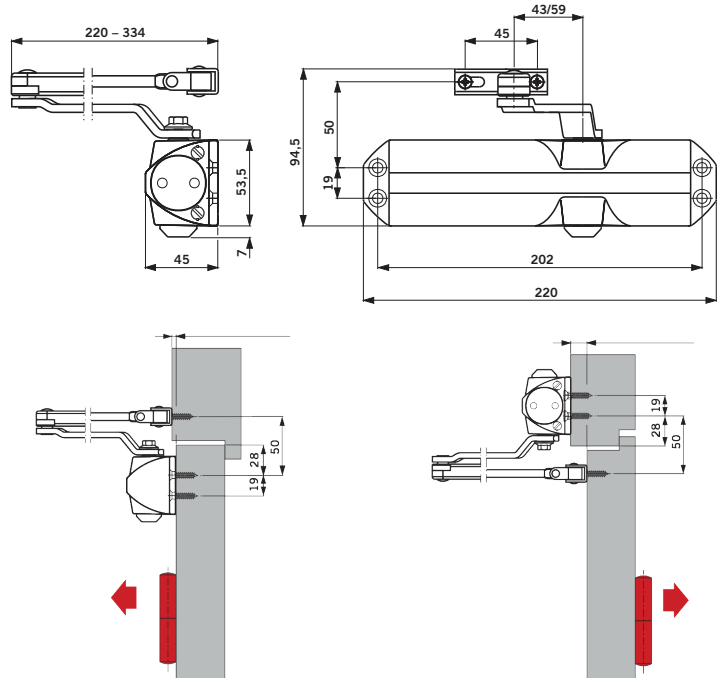
Colores: blanco, negro, plata, marrón

Placas de montaje y escuadras de retranqueo para marcos profundos.



TS 68

Solución económica para puertas estándar



DORMA
ESCAPE

Vías de escape Puertas cortafuego



Catálogos
Plantilla de montaje

Ventajas:

- Diseño compacto.
- Sus medidas permiten la instalación en gran variedad y tipos de puerta.
- Montaje fácil y rápido.

Certificación:

Conforme EN-1154
Declaración de prestaciones.
Marcado **CE**



ISO 9001

Uso moderado:



Características:

- Regulación Fuerza.
- Regulación de velocidad desde 180° a 15°
- Regulación de golpe final desde 15° a 0°

Versiones:

TS-68 EN 2/4
Brazo normal.
Brazo retenedor trabaja entre 80° y 150°.
Montaje normal en lado bisagras.
Montaje invertido en lado contrario.

Aplicaciones:

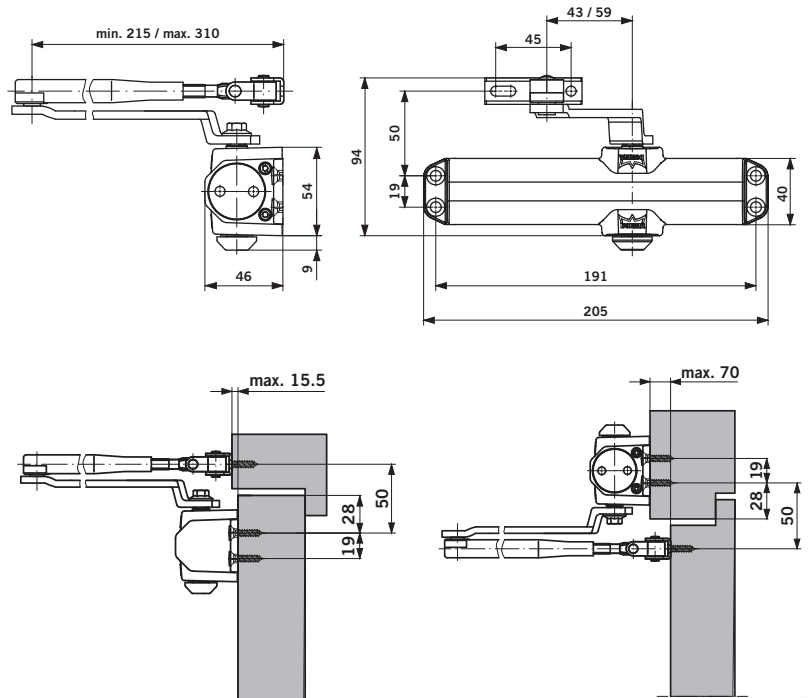
Puertas entre 850 hasta 1.100 mm.
Para puertas a derecha e izquierda.

Opciones:

Colores: blanco, negro, plata, marrón.
Escuadras de retranqueo para marcos profundos.

TS Kompakt

Básico y sin complicaciones



Catálogos
Plantilla de montaje

Ventajas:

- Diseño clásico y compacto.
- Un modelo ideal para la mayoría de puertas interiores que no tengan requisitos de gran uso.
- Regulaciones de fuerza, velocidad y golpe final independientes.

Certificación:

Certificado **UL (US)**

ISO 9001

Uso moderado



Características:

- Regulación Fuerza.
- Regulación de velocidad desde 180° a 15°.
- Regulación de golpe final desde 15° a 0°.

Versiónes:

TS-Kompakt EN 2/4

Brazo normal.

Brazo retenedor permite dejar la puerta abierta entre 80° y 150°.

Montaje normal en lado bisagras.

Montaje invertido en lado contrario.

Aplicaciones:

Puertas entre 850 hasta 1.100 mm.

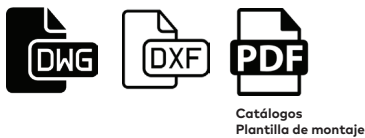
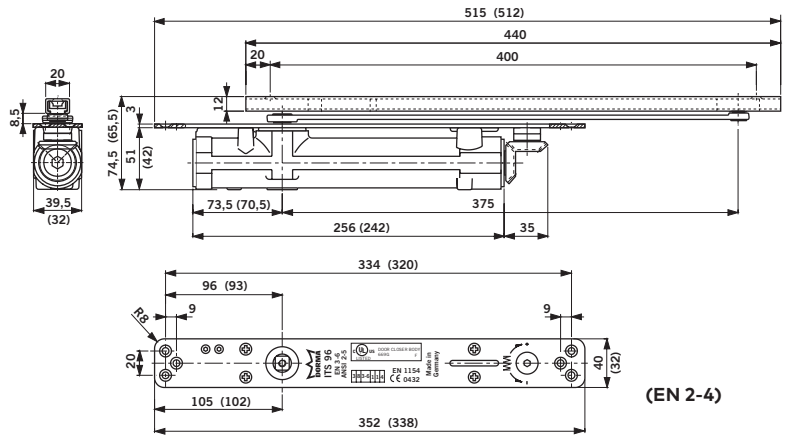
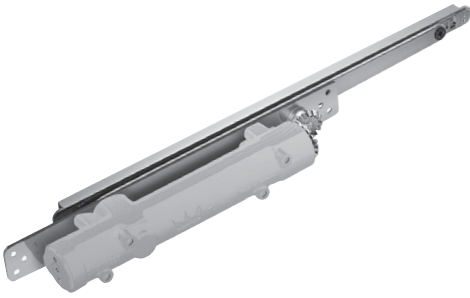
Para puertas a derecha e izquierda.

Opciones:

Colores: blanco, negro, plata, marrón.

ITS 96

Sofisticación sin límites



Ventajas:

- El sistema de guía deslizante CAM ACTION ofrece un confort de uso óptimo.
- Modelo oculto para puertas de entre 950 hasta 1400 mm.
- Permite su instalación en puertas metálicas, de madera y perfiladas.
- Gran variedad de guías para diferentes aplicaciones y tipos de puerta.
- Limitador de apertura incorporado.

Certificación:

Conforme EN-1154
Declaración de prestaciones.
Marcado **CE**



ISO 9001

Uso intensivo:



Características:

- Regulación de Fuerza mediante válvula.
- Regulación de velocidad independiente 120° a 0°.
- Regulación de golpe final independiente 7° a 0°.

Versiones:

ITS-96 EN 2-4, ITS-96 EN 3-6
G96N (guía reversible de 31 x 20 mm).
G96N20 (guía con mano de 20 x 12 mm).
Montaje normal.
Montaje invertido.

Aplicaciones:

Puertas entre 850 hasta 1.400 mm.
Para puertas a derecha e izquierda.

Opciones:

Set de retención, permite dejar la puerta abierta entre 80° y 120°.

ITS 96

Sistemas ocultos para soluciones globales



ITS-96 EMF



ITS-96 FL



ITS-96 GSR



Ventajas:

- El sistema de guía deslizante CAM ACTION ofrece un confort de uso óptimo.
- Permite su instalación en puertas metálicas, de madera y perfiladas.
- Equipos para puertas de simple y doble hoja con selector y electroimán incorporado.
- Producto certificado para uso en puertas cortafuego por parte de la mayoría de fabricantes de puertas.

Certificación:

Conforme EN-1154
Declaración de prestaciones.
Marcado **CE**



ISO 9001

Uso frecuente:



Características:

- Regulación de Fuerza mediante válvula.
- Regulación de velocidad independiente.
- Regulación de golpe final independiente.

Versiones:

Simple hoja:

ITS-96 EMF (guía 30x 31 con electroimán)

ITS-96 FL (función de carrera libre, uso sin esfuerzo)

Doble hoja:

ITS-96 GSR (guía 30 x 31 con selector)

ITS-96 GSR-EMF1, ITS-96 GSR-EMF2 (guía 30 x 31 con selector y electroimán en una o dos hojas)

Montaje normal.

Aplicaciones:

Puertas de dos hojas entre 1.450 hasta 2.800 mm.
Para puertas a derecha e izquierda.

Opciones:

Retenciones mecánicas para doble hoja.

Accesorios para instalación en perfiles huecos.

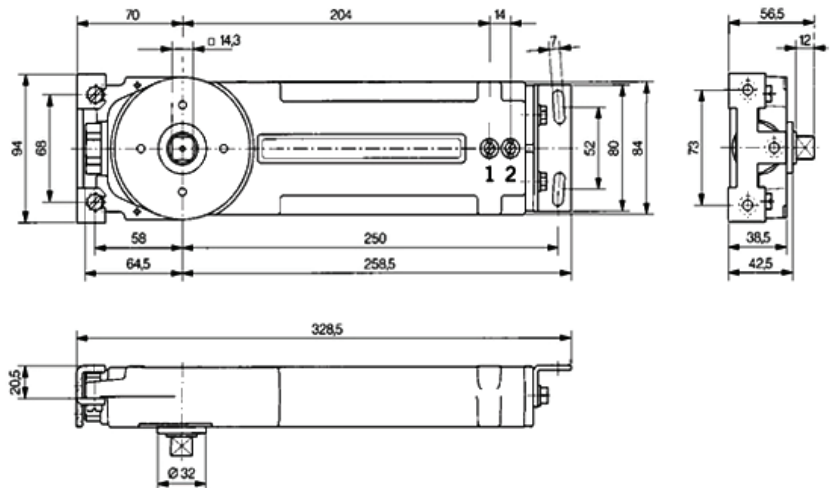
Marcos de conexión para evitar conflicto de espacio con otros accesorios (marco de enlace)

Accesorios de control del selector (MK 396)



RTS 85

Desaparece en el marco



Soluciones especiales



Catálogos
Plantilla de montaje

Ventajas:

- Sistema oculto en marco que permite equipar puertas sin perjudicar el suelo o espacios donde no sea posible instalar una puerta de doble acción tradicional.
- Ideal para instalaciones en zonas húmedas.
- Con el herraje apropiado permite también ser utilizado en puertas batientes.

Certificación:

Conforme EN-1154
Declaración de prestaciones.
Marcado **CE**

ISO 9001

Uso intensivo:



Características:

- Fuerza fija.
- Regulación de velocidad independiente.
- Regulación de golpe final independiente.

Versiónes:

RTS-85 EN 3
RTS-85 EN 4
RTS-85 EN 5

Versiónes con retención a 90°, 105° o sin retención.
Montaje siempre en techo o marco.

Aplicaciones:

Puertas entre 950 hasta 1.250 mm.
Para puertas a derecha e izquierda.

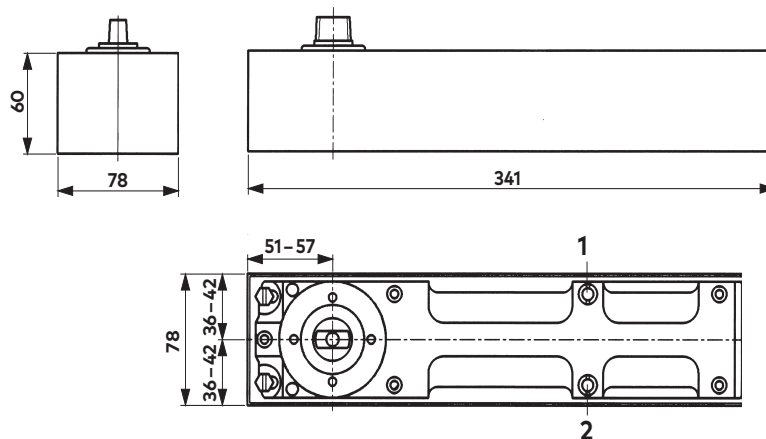
Opciones:

Accesorios específicos para usar en puertas de madera, vidrio, o metal.

Marco de aluminio para alojar el equipo.

BTS 80

Soluciones especiales para puertas especiales



DORMA
ESCAPE

Vías de escape



Soluciones especiales



Facilita el uso



Puertas cortafuego



Catálogos
Plantilla de montaje

Ventajas:

- Cierrapuertas de suelo para puertas especiales.
- Regulación de velocidad y golpe final independientes.
- Fuerza fija.
- Retención opcional en cualquier punto.
- Es apropiado para puertas a derecha e izquierda.
- Para puertas batientes o de doble acción con el herraje apropiado.

Certificación:

Conforme EN-1154
Declaración de prestaciones.
Marcado **CE**



ISO 9001

Uso intensivo:



Características:

- Fuerza fija.
- Regulación de velocidad independiente.
- Regulación de golpe final independiente.

Versiones:

BTS-80 EN 3
BTS-80 EN 4
BTS-80 EN 6

Aplicaciones:

Puertas entre 950 hasta 1.400 mm.
Para puertas a derecha e izquierda.
Apropiado para uso en puertas cortafuego.
Apertura hasta 180°.

Opciones:

Placa decorativa: inoxidable y latón.
Ejes alargados entre 5 y 50 mm.
Accesorios específicos para usar en puertas de madera, vidrio o metal.

Sistemas BTS 80

Soluciones ocultas para simple y doble hoja



DORMA
ESCAPE

Vías de escape



Soluciones especiales



Facilita el uso



Puertas cortafuego



Catálogos
Plantilla de montaje

Ventajas:

- Sistema de cierrapuertas de suelo con funciones especiales.
- Versiones apropiadas para puertas corta-fuego y corta-humo de simple y doble hoja.
- Apertura hasta 180°.
- Retención opcional en cualquier punto.
- Es apropiado para puertas a derecha e izquierda.
- Para puertas batientes con el herraje apropiado.

Certificación:

Conforme EN-1154
Declaración de prestaciones.
Marcado **CE**



ISO 9001

Uso frecuente:



Características:

- Fuerza fija.
- Regulación de velocidad independiente.
- Regulación de golpe final independiente.

Versiones:

BTS-80 EN 3
BTS-80 EN 4
BTS-80 EN 6
BTS-80 F para puertas cortafuego.
BTS-80 EMB con retención electromagnética.
BTS-80 FLB con carrera desconectable.
BTS-80 BSR con selector incorporado.
BTS-80 BSR-EMB con selector y electroimán.

Aplicaciones:

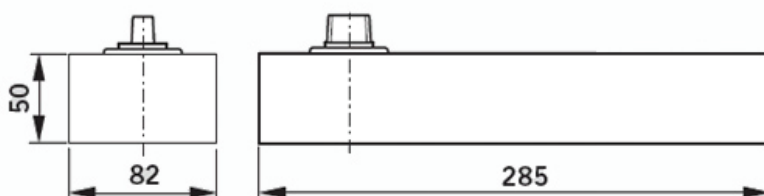
Puertas entre 1.800 hasta 2.800 mm.
Para puertas a derecha e izquierda.
Apropiado para uso en puertas cortafuego.

Opciones:

Placa decorativa: inoxidable y latón.
Ejes alargados entre 5 y 50 mm.
Accesorios específicos para usar en puertas de madera, vidrio o metal.

BTS 75-V

El cierrapuertas universal



Ventajas:

- Cierrapuertas de suelo para todo tipo de puertas.
- Regulación de velocidad y golpe final independientes.
- Fuerza regulable.
- Retención a 90° o 105°.
- Es apropiado para puertas a derecha e izquierda.
- Para puertas batientes o de doble acción con el herraje apropiado.

Certificación:

Conforme EN-1154
Declaración de prestaciones.
Marcado **CE**



ISO 9001

Uso frecuente:



Características:

- Fuerza regulable.
- Regulación de velocidad independiente.
- Regulación de golpe final independiente.

Versiones:

BTS-75V EN 1-4
Retención a 90°
Retención a 105°

Aplicaciones:

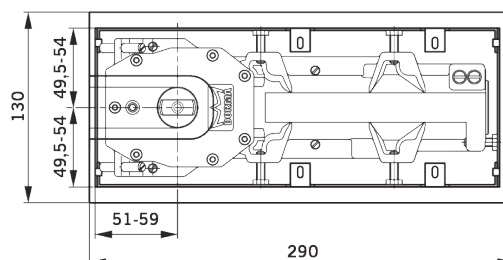
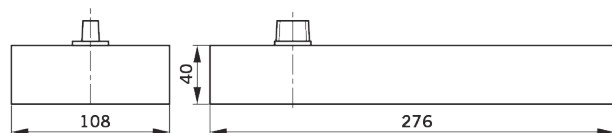
Puertas entre 750 hasta 1.100 mm.
Para puertas a derecha e izquierda.
Apropiado para uso en puertas cortafuego.

Opciones:

Placa decorativa: inoxidable y latón.
Ejes alargados entre 5 y 50 mm.
Accesorios específicos para usar en puertas de madera, vidrio o metal.
Kit vaivén que incorpora en un solo embalaje todos los componentes (consultar código).
Kit batiente que incorpora en un solo embalaje todos los componentes (consultar código).

BTS 65

Solución económica para puertas vaivén normales



Facilita el uso



Catálogos
Plantilla de montaje

Ventajas:

- Cierrapuertas de suelo para puertas de madera, metal o vidrio.
- Regulación de velocidad y golpe final independientes.
- Retención a 90°
- Es apropiado para puertas a derecha e izquierda.
- Para puertas de doble acción con el herraje apropiado.

Certificación:

Conforme EN-1154
Marcado **CE**



ISO 9001

Uso frecuente:



Características:

- Fuerza fija.
- Regulación de velocidad independiente.
- Regulación de golpe final independiente.

Versiones:

BTS-65 EN3
BTS-65 EN4
Retención a 90°

Aplicaciones:

Puertas entre 950 hasta 1.100 mm.
Para puertas a derecha e izquierda.

Opciones:

Placa decorativa: inoxidable.
Ejes alargados entre 5 y 50 mm.
Accesorios específicos para usar en puertas de madera, vidrio o metal.

dormakaba España S.A.U.

Madrid
C/ María Tubau 4
28050 Madrid
España
+34 917 362 460

Barcelona
C/ Vía Augusta 13-15
08006 Barcelona
España

Valencia,
C/ Cirilo Amorós 77
46004 Valencia
España

Lisboa,
C/ Alameda dos Oceanos 23,
1990-196 Lisboa
Portugal

